

Maximale Flügelgrößen

Beanspruchungsgruppe A - C
keine Stulpausführung



PROFIL-SYSTEME

70mm

Flügel AD & MD SOFTLINE - TOPLINE - SWINGLINE	max. Fläche	max. Flügelbreite	max. Flügelhöhe
	$\leq 2,50\text{m}^2$ weiss & farbig	$\leq 1,50\text{m}$	$\leq 2,40\text{m}$
	$\leq 2,25\text{m}^2$ weiss Stahl 113.292	$\leq 1,40\text{m}$	$\leq 2,40\text{m}$
	$\leq 2,00\text{m}^2$ farbig Stahl 113.294	$\leq 1,30\text{m}$	$\leq 2,40\text{m}$
	$\leq 1,80\text{m}^2$ weiss & farbig	$\leq 1,20\text{m}$	$\leq 2,40\text{m}$

Berechnungsbeispiel:

Flügel 80mm, Farbe: weiss
 Flügelbreite: 1,2m, Flügelhöhe: x
 max. Fläche : Flügelbreite = Flügelhöhe
 $2,25\text{m}^2: 1,2\text{m} = \underline{\underline{\text{max. } 1875\text{mm}}}$

Flügel 80mm, Farbe: farbig
 Flügelbreite: 1,2m, Flügelhöhe: x
 max. Fläche : Flügelbreite = Flügelhöhe
 $2,00\text{m}^2: 1,2\text{m} = \underline{\underline{\text{max. } 1666\text{mm}}}$

Achtung:

Das Seitenverhältnis FFB / FFH ist aus den gültigen Unterlagen
des jeweiligen Beschlagslieferanten zu entnehmen.

vhb70_10_00

Flügelgrößen

AD - MD Flügel

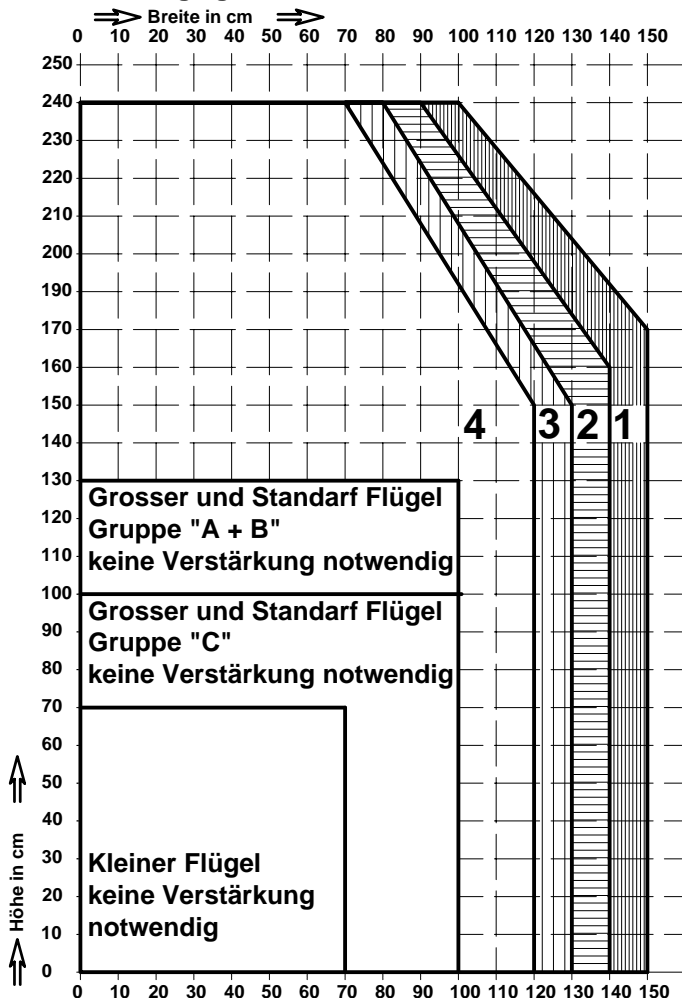
einflügelige Fenster,- Türen
innen & aussen öffnend



PROFIL-SYSTEME

70mm

Max. Flügelgrößen AD & MD



Grosser und Standard Flügel
Gruppe "A + B"
keine Verstärkung notwendig

Grosser und Standard Flügel
Gruppe "C"
keine Verstärkung notwendig

Kleiner Flügel
keine Verstärkung
notwendig

AD - Flügel 105mm

SOFTLINE 103.241- 103.242

TOPLINE 103.202 - 103.203

SWINGLINE 103.273

MD - Flügel 118mm

SOFTLINE 103.279-103.283

TOPLINE 103.222-103.223

AD - Flügel 80mm

SOFTLINE 103.232-103.228-103.238

103.240-103.293

TOPLINE 103.212-103.239-103.205

SWINGLINE 103.235-103.236

(TOPLINE PLUS 103.211)

MD - Flügel 80mm

SOFTLINE 103.277-103.280

TOPLINE weiss 103.220-103.224

TOPLINE farbig 103.222-103.223

AD - Flügel 70mm

SOFTLINE 103.229

TOPLINE 103.201

SWINGLINE 103.272

MD - Flügel 70mm

SOFTLINE 103.296

TOPLINE 103.221



Grosser Flügel AD 105mm - MD 118mm

Fläche = max.2,50m²

Breite = max.1,50m

Höhe = max.2,40m

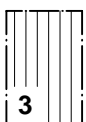


Standard Flügel weiß 80mm AD - MD

Fläche = max.2,25m²

Breite = max.1,40m

Höhe = max.2,40m

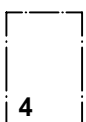


Standard Flügel farbig 80mm AD - MD

Fläche = max.2,00m²

Breite = max.1,30m

Höhe = max.2,40m



Kleiner Flügel 70mm AD - MD

Fläche = max.1,80m²

Breite = max.1,20m

Höhe = max.2,40m

Grosser und Standard Flügel
Beanspruchungsgruppe "A + B"

Ab einer Flügelbreite von FAM=1000mm
und einer Flügelhöhe von FAM=1300mm
muß verstärkt werden.

Beanspruchungsgruppe "C"

Ab einer Flügelbreite von FAM=1000mm
und einer Flügelhöhe von FAM=1000mm
muß verstärkt werden.

Kleiner Flügel

Beanspruchungsgruppe "A + B + C"

Ab einer Flügelbreite von FAM=700mm
und einer Flügelhöhe von FAM=700mm
muß verstärkt werden.

ACHTUNG:

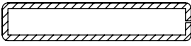
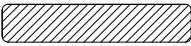
Türen und farbige Fenster werden generell rundum verstärkt

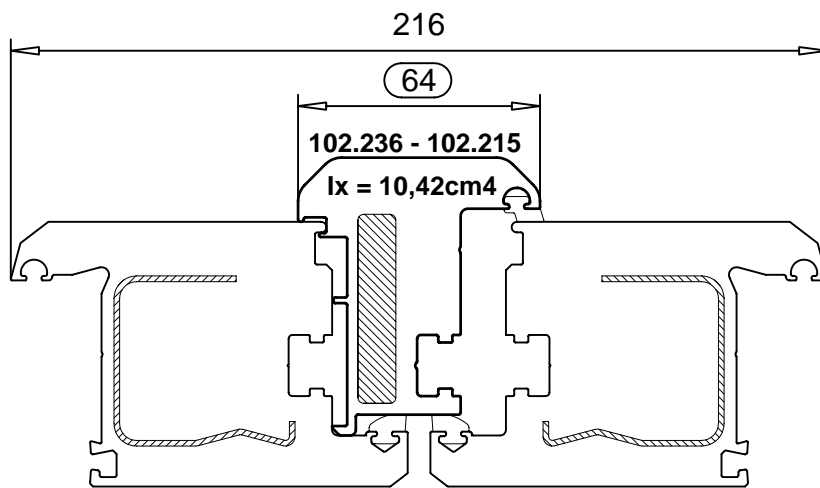
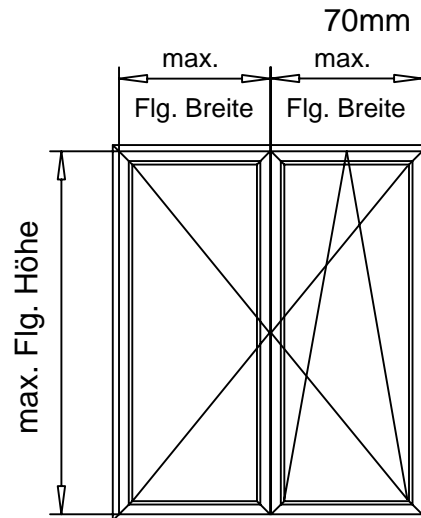
Maximale Stulpausführungen Flügel groß

Beanspruchungsgruppe A - C
weiß & farbig



PROFIL-SYSTEME

Stulp Verstärkung	max. Flügelbreite			max. Flügelhöhe
	A	B	C	
113.013 $I_x = 4,36\text{cm}^4$ 	$\leq 90\text{cm}$			$\leq 220\text{cm}$
		$\leq 70\text{cm}$		$\leq 200\text{cm}$
			$\leq 50\text{cm}$	$\leq 200\text{cm}$
113.013.3 $I_x = 10,42\text{cm}^4$ 	$\leq 100\text{cm}$			$\leq 240\text{cm}$
		$\leq 80\text{cm}$		$\leq 220\text{cm}$
			$\leq 60\text{cm}$	$\leq 220\text{cm}$



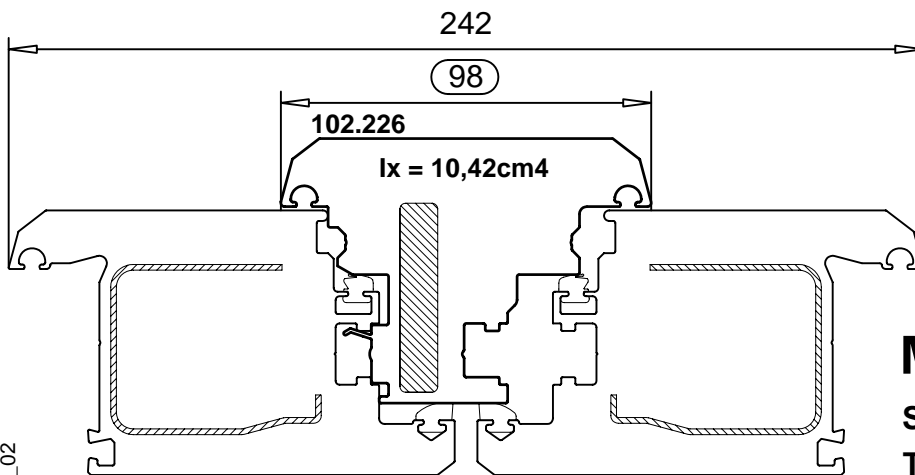
Flügelverstärkung weiß & farbig - 113.270 - $I_x = 6,37\text{cm}^4$
(ALU-Verst.115.003 - $I_x = 15,60\text{cm}^4$)

AD - Flügel 105mm

SOFTLINE 103.241- 103.242

TOPLINE 103.202 - 103.203

SWINGLINE 103.273



Flügelverstärkung 113.304 - $I_x = 7,54\text{cm}^4$

MD - Flügel 118mm

SOFTLINE 103.279- 103.283

TOPLINE 103.222 - 103.223



vhb70_10_02

Maximale Stulpausführungen Flügel Standard

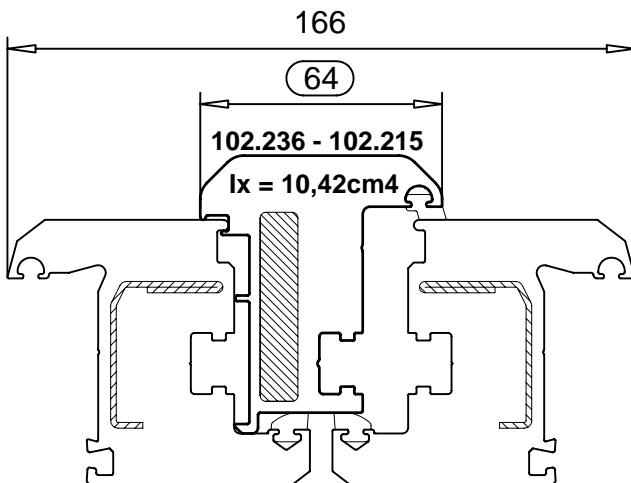
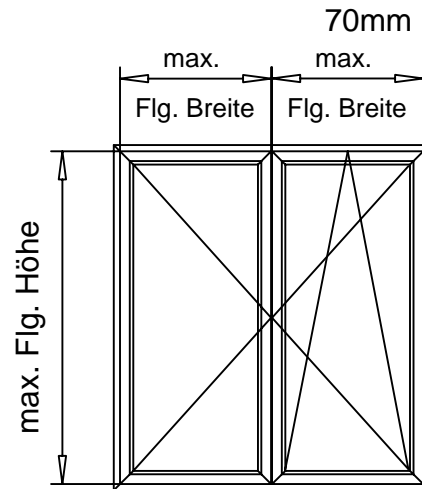
Beanspruchungsgruppe A - C
weiß & farbig



PROFIL-SYSTEME

Stulp Verstärkung	max. Flügelbreite			max. Flügelhöhe
	A	B	C	
113.013 $I_x = 4,36\text{cm}^4$ 	$\leq 80\text{cm}$			$\leq 200\text{cm}$
		$\leq 60\text{cm}$		$\leq 180\text{cm}$
113.013.3 $I_x = 10,42\text{cm}^4$ 	$\leq 100\text{cm}$			$\leq 220\text{cm}$
		$\leq 80\text{cm}$		$\leq 200\text{cm}$
			$\leq 60\text{cm}$	$\leq 200\text{cm}$

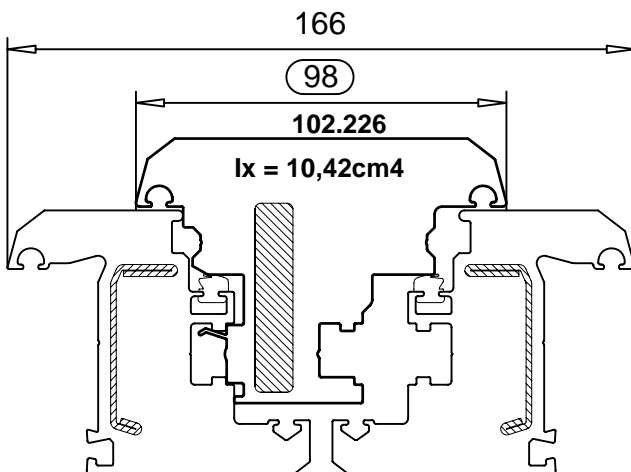
Max.Flügelgrößen beachten



Flügelverstärkung weiss - 113.292 - $I_x = 2,59\text{cm}^4$
Flügelverstärkung farbig - 113.294 - $I_x = 3,89\text{cm}^4$

AD - Flügel 80mm

SOFTLINE 103.232-103.228-
103.238-103.240
TOPLINE 103.212-103.239-103.205
SWINGLINE 103.235-103.236



Flügelverstärkung weiss - 113.280 - $I_x = 2,48\text{cm}^4$
Flügelverstärkung farbig - 113.289 - $I_x = 3,37\text{cm}^4$

MD - Flügel 80mm

SOFTLINE 103.277-103.280
TOPLINE weiss 103.220-103.224
TOPLINE farbig 103.222-103.223

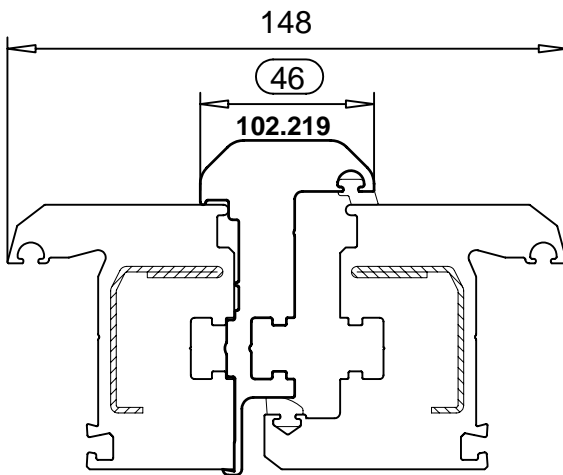
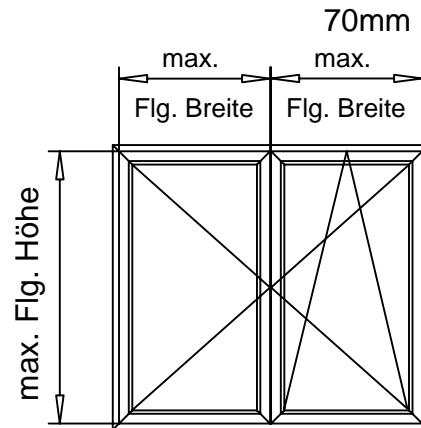
Maximale Stulpausführungen Flügel Standard

Beanspruchungsgruppe A - C
weiß & farbig

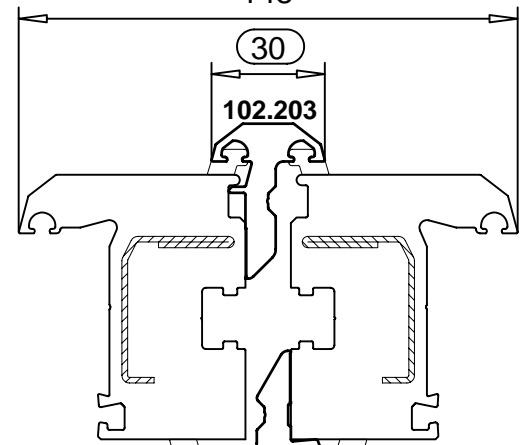


PROFIL-SYSTEME

Stulp Verstärkung	max. Flügelbreite			max. Flügelhöhe
	A	B	C	
Flügelverst. 113.292 113.280	≤ 100cm			≤ 160cm
		≤ 80cm		≤ 150cm
			≤ 60cm	≤ 150cm
Flügelverst. 113.294 113.289	≤ 100cm			≤ 180cm
		≤ 80cm		≤ 170cm
			≤ 60cm	≤ 170cm



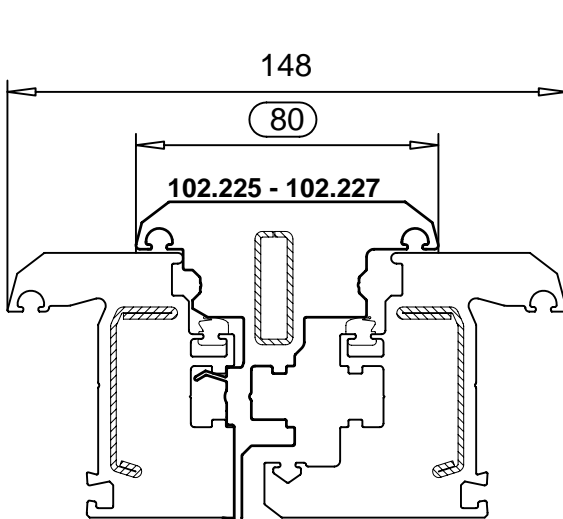
Flügelverstärkung weiss - 113.292 - $I_x = 2,59\text{cm}^4$
Flügelverstärkung farbig - 113.294 - $I_x = 3,89\text{cm}^4$



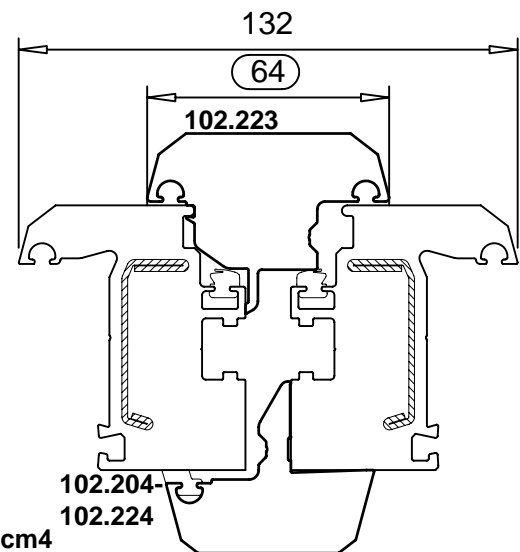
102.204 - 102.224

SOFTLINE 103.232-103.228-103.238-103.240-103.293
TOPLINE 103.212-103.239-103.205
SWINGLINE 103.235-103.236

AD - Flügel 80mm



Flügelverstärkung weiss - 113.280 - $I_x = 2,48\text{cm}^4$
Flügelverstärkung farbig - 113.289 - $I_x = 3,37\text{cm}^4$



102.204-
102.224

SOFTLINE 103.277-103.280
TOPLINE weiss 103.220-103.224
TOPLINE farbig 103.222-103.223

MD - Flügel 80mm

Copyright by VEKA AG

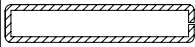

Technische Änderungen vorbehalten ! Stand 2006-01-30

Maximale Stulpausführungen Flügel Klein

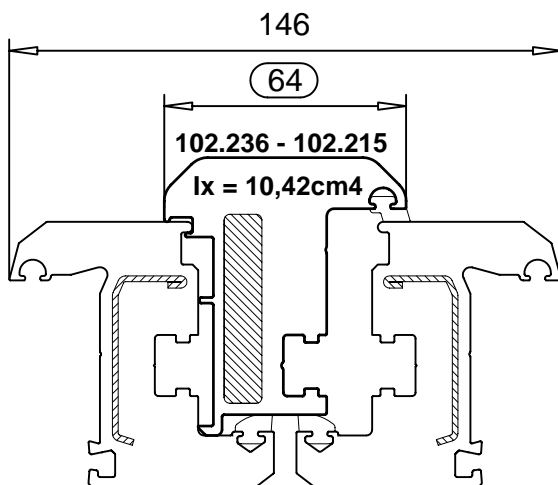
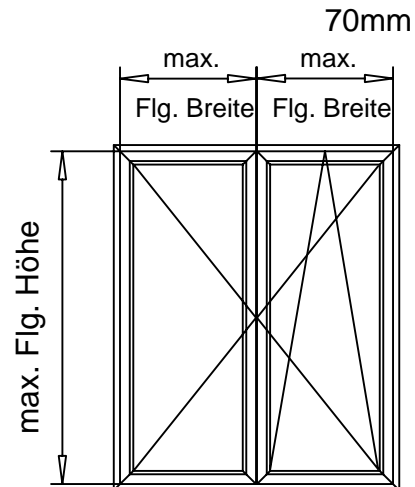
Beanspruchungsgruppe A - C
weiß & farbig



PROFIL-SYSTEME

Stulp Verstärkung	max. Flügelbreite			max. Flügelhöhe
	A	B	C	
113.013 $I_x = 4,36\text{cm}^4$ 	$\leq 80\text{cm}$			$\leq 200\text{cm}$
		$\leq 60\text{cm}$		$\leq 180\text{cm}$
113.013.3 $I_x = 10,42\text{cm}^4$ 	$\leq 90\text{cm}$			$\leq 220\text{cm}$
		$\leq 70\text{cm}$		$\leq 200\text{cm}$
			$\leq 50\text{cm}$	$\leq 200\text{cm}$

Max.Flügelgrößen beachten



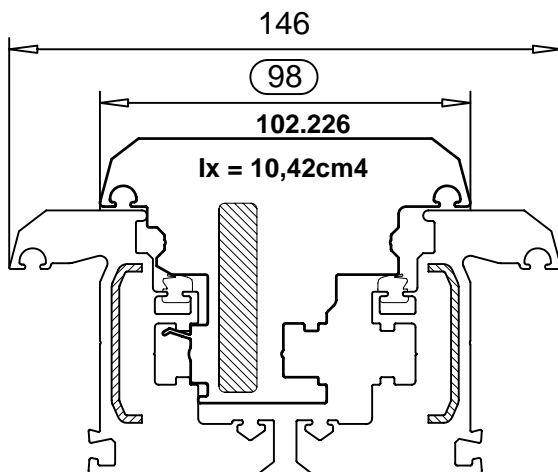
Flügelverstärkung weiß & farbig - 113.269 - $I_x = 2,38\text{cm}^4$

AD - Flügel 70mm

SOFTLINE 103.229

TOPLINE 103.201

SWINGLINE 103.272



Flügelverstärkung weiß & farbig - 113.291 - $I_x = 1,90\text{cm}^4$

MD - Flügel 70mm

SOFTLINE 103.296

TOPLINE 103.221

vhb70_01_05

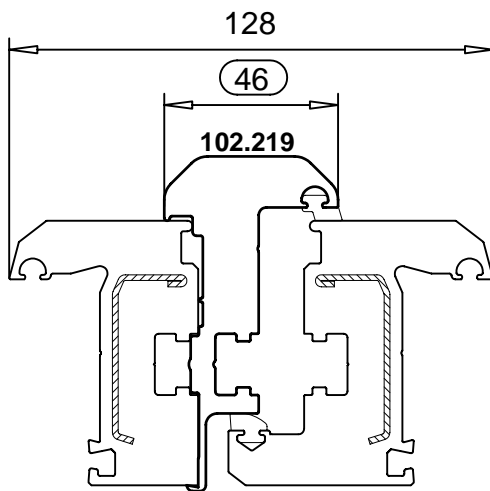
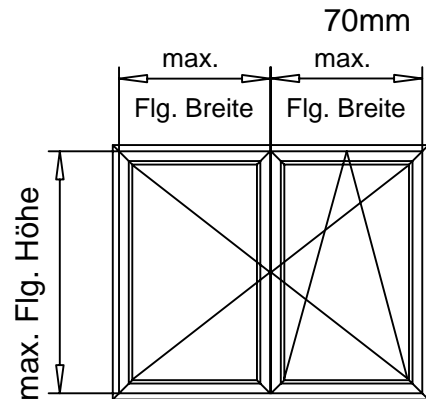
Maximale Stulpausführungen Flügel Klein

Beanspruchungsgruppe A - C
weiß & farbig

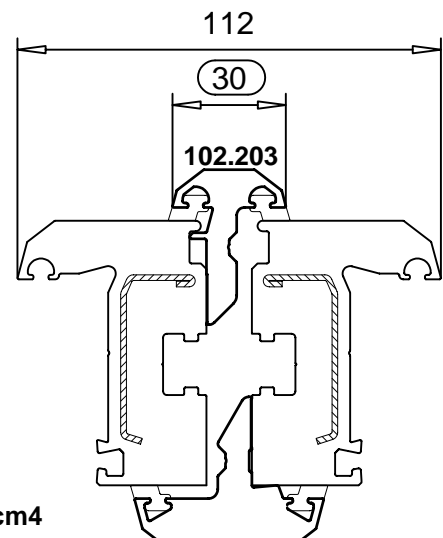


PROFIL-SYSTEME

Stulp Verstärkung	max. Flügelbreite			max. Flügelhöhe
	A	B	C	
Flügelverst. 113.269	≤ 80cm			≤ 160cm
113.291		≤ 80cm		≤ 150cm
			≤ 60cm	≤ 150cm



Flügelverstärkung weiß & farbig - 113.269 - Ix = 2,38cm⁴



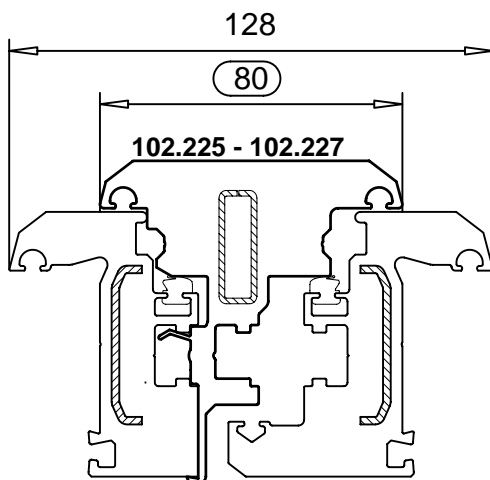
102.204 - 102.224

SOFTLINE 103.229

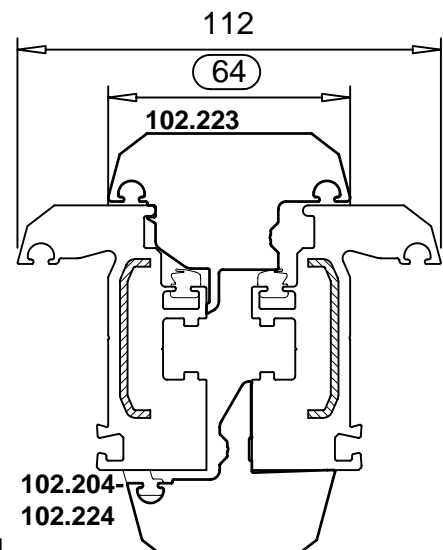
TOPLINE 103.201

SWINGLINE 103.272

AD - Flügel 70mm



Flügelverstärkung weiß & farbig - 113.291 - Ix = 1,90cm⁴



102.204 - 102.224

vhb70_10_06

MD - Flügel 70mm

Copyright by VEKA AG

SOFTLINE 103.296

TOPLINE 103.221

Technische Änderungen vorbehalten ! Stand 2006-01-30

Richtlinien zur Bemessung von Fenstern

Elementgrößen

Haustür

Nebeneingangstür

Elementgrößen



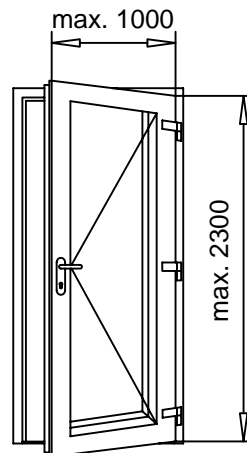
PROFIL-SYSTEME
70mm

Fläche weiß = max.6,50qm
 Fläche farbig = max.6,00qm
 Breite = max.4,20m
 Höhe = max.4,20m

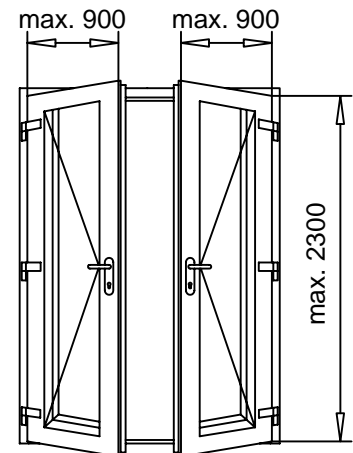
Haustür

SOFTLINE 105.232 - 105.233
 TOPLINE 105.200 - 105.210
 Stulp 102.236

Max. Flügelgrößen
 weiss und farbig
 1flg. und 2flg.Türen
 Breite = max.1,00m
 Höhe = max.2,30m
 Stulptüren
 Breite = max.0,90m
 Höhe = max.2,30m



für 1flg. und 2flg.
 Türen
 min. 3 Bänder pro Tür



für Stulptüren

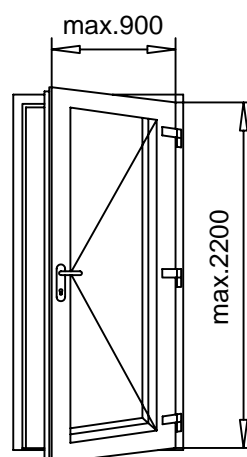
Verstärkungsrichtlinie:

Blendrahmen- und Flügelprofile generell rundum verstärken.
 Senkrechte Pfosten sind generell mit einer entsprechenden Vorsatzzarge zu verstärken.
 Alu-Verstärkung nur bei weissen Profilen einsetzen.

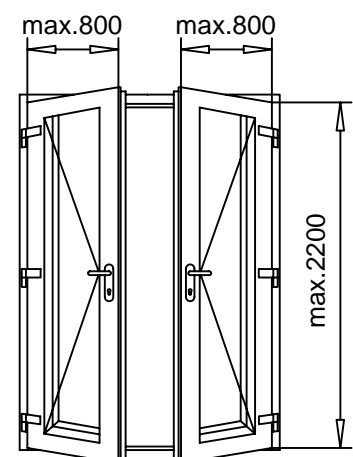
Nebeneingangstür

SOFTLINE 103.241- 103.242
 TOPLINE 103.202 - 103.203
 SWINGLINE 103.273
 Stulp 102.236

Max. Flügelgrößen
 weiss und farbig
 1flg. und 2flg.Türen
 Breite = max.0,90m
 Höhe = max.2,20m
 Stulptüren
 Breite = max.0,80m
 Höhe = max.2,20m



für 1flg. und 2flg.
 Türen
 min. 3 Bänder pro Tür



für Stulptüren

Verstärkungsrichtlinie:

Blendrahmen- und Flügelprofile generell rundum verstärken.
 Senkrechte Pfosten sind generell mit einer entsprechenden Vorsatzzarge zu verstärken.
 Alu-Verstärkung nur bei weissen Profilen einsetzen.

vhb70_10_07

Richtlinien zur Bemessung von Fenstern Parallel-Schiebe-Kipp-Tür (Abstelltür)



PROFIL-SYSTEME

70mm

Parallel-Schiebe-Kipp-Tür

Beanspruchungsgruppe A

Grosser Flügel AD 105mm - MD 118mm

Flg. Fläche = max.3,00m²

Flg. Breite = max.1,50m

Höhe = max.2,40m

Standard Flügel weiß 80mm AD - MD

Flg. Fläche = max.2,50m²

Flg. Breite = max.1,40m

Höhe = max.2,20m

Standard Flügel farbig 80mm AD - MD

Flg. Fläche = max.2,25m²

Flg. Breite = max.1,30m

Höhe = max.2,20m

Stulp AD 102.236 - 102.215

Stulp MD 102.226

siehe max Stulpausführungen

Beanspruchungsgruppen B & C

siehe max. Flügelgrössen bzw.

max Stulpausführungen

max. Elementgrössen

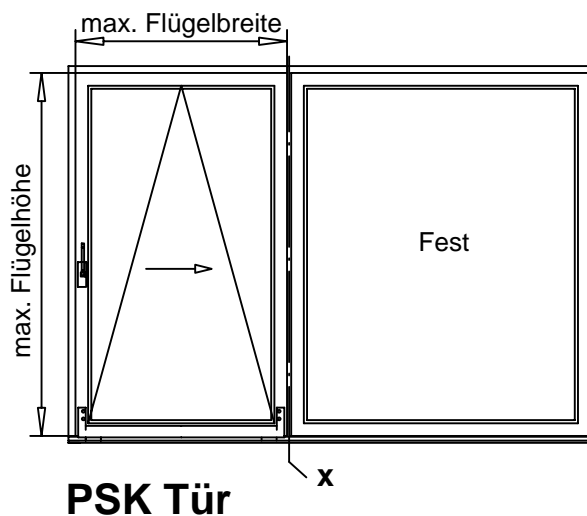
Fläche weiß = max.6,50m²

Fläche farbig = max.6,00m²

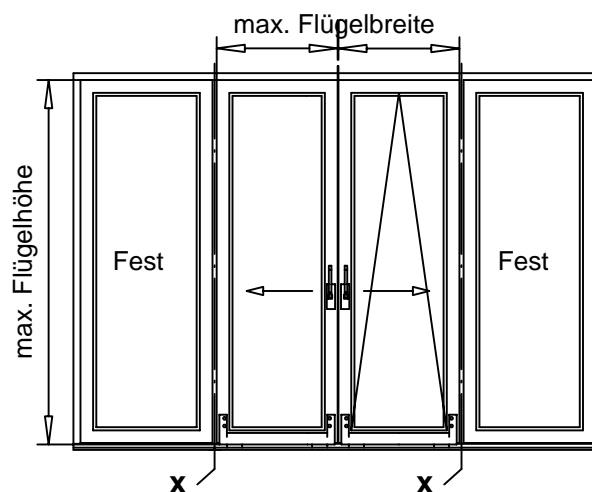
Verstärkungsrichtlinie:

Blendrahmen und Flügelprofile generell rundum verstärken.

Zur sicheren Beschlagsmontage sollten alle Verschraubungen der Laufschiene in entsprechend gewählte Armierungsprofile erfolgen.



PSK Tür



PSK Stulp-Tür

Dehnungskopplung
z.B. 116.207
(x) oder Zarge (Elementgröße beachten)

Richtlinien zur Bemessung von Fenstern

Falt-Schiebe-Tür

Schwingfenster



PROFIL-SYSTEME

70mm

Falt-Schiebe-Tür

Beanspruchungsgruppe A

Grosser Flügel AD 105mm - MD 118mm

Flg. Breite = max.0,90m

Höhe = max.2,40m

Standard Flügel 80mm AD - MD

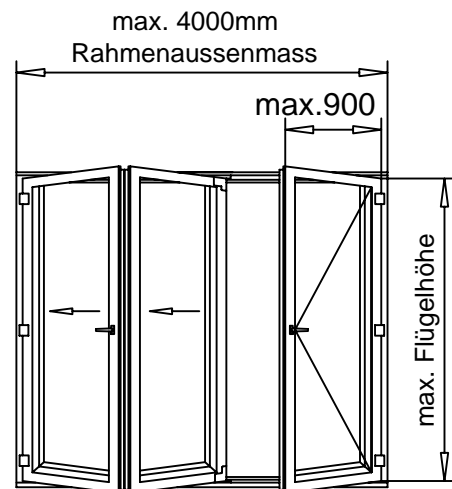
Flg. Breite = max.0,90m

Höhe = max.2,20m

Stulp AD 102.236 - 102.215

Stulp MD 102.226

siehe max Stulpausführungen



max. Elementgrössen

Rahmenaussermass

Breite 4,00m

Verstärkungsrichtlinie:

Blendrahmen und Flügelprofile generell rundum verstärken.

Allgemeines

Man unterscheidet bei Falt-Schiebe-Türen zwischen oben- und untenlaufenden Türen.

Im PVC Bereich sind untenlaufende Türen zu favorisieren, da hierdurch eine funktionsgerechtere Führung der Faltflügel gewährleistet wird.

Bei der Montage der Falt-Schiebe-Tür ist auf eine sorgfältige Verankerung des Blendrahmens zum Mauerwerk zu achten, um möglichen Durchbiegungen vorzubeugen.

Die untere Laufschiene ist sofort nach der Montage auf ganzer Länge zu unterfüllen.

Schwingfenster

Beanspruchungsgruppe A & B

weiss und farbig

Grosser Flügel AD 105mm

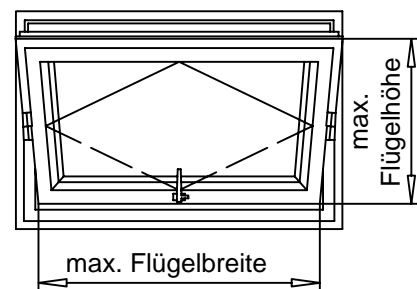
Flg. Breite = max.2,00m

Höhe = max.1,50m

Standard Flügel 80mm AD

Flg. Breite = max.1,75m

Höhe = max.1,40m



Verstärkungsrichtlinie:

Blendrahmen und Flügelprofile generell rundum verstärken.

Max. Flügelgewicht: 150kg

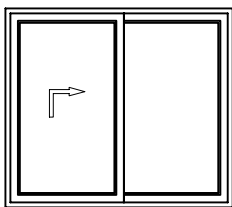
Beschlag: Hautau Tornado 202 ZV 16

Richtlinien zur Bemessung von Fenstern Hebe-Schiebe-Tür

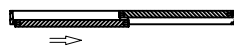
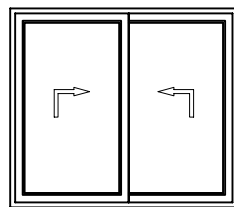


PROFIL-SYSTEME
HST

Maximalgrößen					
Schema		Rahmen		Flügel	
		Breite	Höhe	Breite	Höhe
weiss	A	6000	2600	3000	2450
	D				
	K	6500			
	C				
	F				
farbig	A	5000	2350	2500	2200
	D				
	K	6500			
	C				
	F				

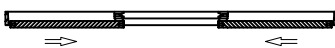
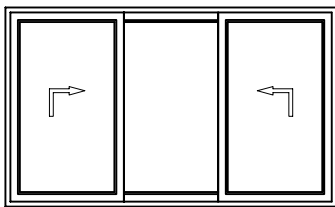


Schema: A

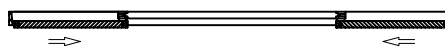
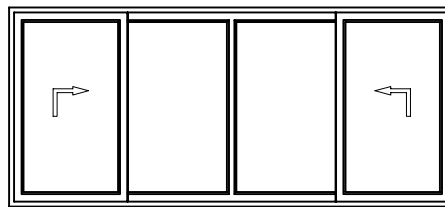


Schema: D

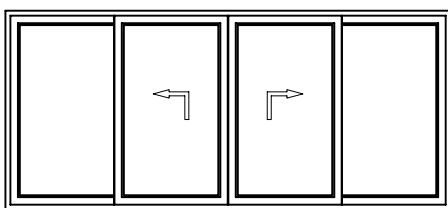
Bei beweglichen Flügeln ist das Verhältnis
Flügelhöhe / Flügelbreite >2:1 zu vermeiden !



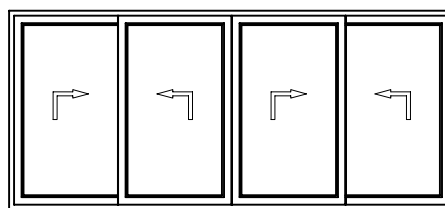
Schema: K



Schema: K -3flg. HST mit Flügelprosse-



Schema: C
Copyright by VEKA AG



Schema: F

vhb70_10_10